



S5N-PA/MA...U Luminescence sensor

INSTRUCTION MANUAL

CONTROLS

OUTPUT LED

The yellow LED ON indicates that the N.O. (normally open) output status is closed.

READY/ERROR LED (bicolour)

When the bicoloured LED is continuously green, the sensor is operating in a normal condition and it is ready to function correctly (stability condition).

The red and green blinking of the LED indicates a wrong sensor setting. Please refer to the "SETTING" paragraph to get the correct setting procedure.

SET PUSHBUTTON

A long pressure on the pushbutton activates the self-setting procedure.

INSTALLATION

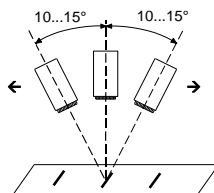
S5N-PA...U: The sensor can be fixed by means of the M18x1 threaded body through a \varnothing 18 mm hole, using the specific washer and the enclosed 24 mm nuts (maximum torque of tightening 1.5 Nm). Alternatively, the sensor can be mounted through the two housing's holes using two screws (M3x22 or longer) and nuts. Amongst the various possible solutions, we suggest to choose the combination that offers the best visibility of the signalling LEDs and the easiest access to the SET pushbutton. 22 mm nuts, h=8 mm, (2 Nm maximum tightening torque) are available to guarantee an improved torque.

S5N-MA...U: The sensor can be fixed by means of the M18x1 threaded body through a \varnothing 18 mm hole, using the specific washer and the two CH.24 nuts enclosed (22 Nm maximum tightening torque).

For both plastic version and metallic version are available various orientable fixing brackets to ease the sensor positioning (please refer to the accessories listed in the general catalogue).

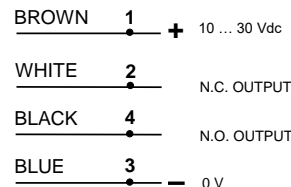
The operating distance is measured from the front surface of the sensor lens.

To detect luminescent marks on reflective surfaces, position the sensor axis at $10^{\circ} \dots 15^{\circ}$ respect to the orthogonal line of the surface to detect.

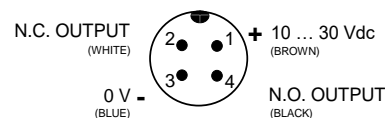


CONNECTIONS

The connections are compliant to the EN 60947-5-2 standard.

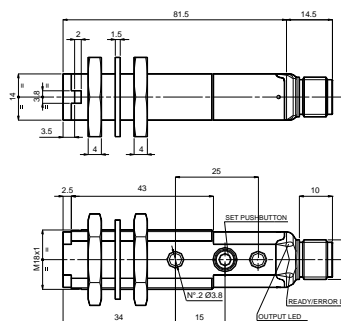


M12 CONNECTOR

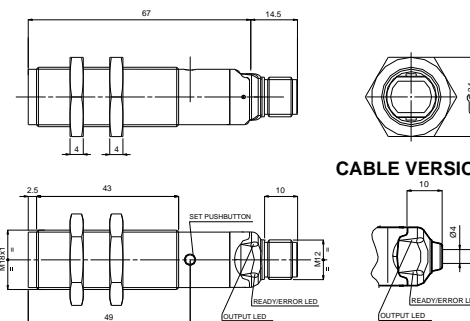


DIMENSIONS

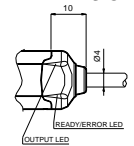
S5N-PA VERSIONS



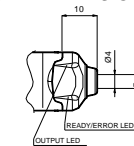
S5N-MA VERSIONS



CABLE VERSION



CABLE VERSION



TECHNICAL DATA

	S5N-PA PLASTIC VERSIONS	S5N-MA METALLIC VERSIONS
Power supply:	10 ... 30 Vdc (limit values)	
Ripple:	2 Vpp max.	
Current consumption (output current excluded):	25 mA max.	
Outputs:	N.O. and N.C.; PNP or NPN (short-circuit protection)	
Output current:	100 mA max.	
Output saturation voltage:	2 V max.	
Response time:	500 μ s	
Switching frequency:	1 kHz	
Indicators:	OUTPUT LED (YELLOW) / READY/ERROR LED (GREEN/RED)	
Setting:	SET pushbutton	
Operating mode:	LIGHT mode on N.O. output / DARK mode on N.C. output	
Data retention:	non volatile EEPROM memory	
Operating temperature:	-10 ... 55 $^{\circ}$ C	
Storage temperature:	-20 ... 70 $^{\circ}$ C	
Insulating strength:	500 Vac 1 min., between electronics and housing	
Insulating resistance:	>20 M Ω 500 Vdc, between electronics and housing	
Operating distance (typical values):	8...20mm range, maximum signal at 10 mm	
Minimum spot dimension:	3 mm	
Emission type:	LED UV (370 nm)	
Ambient light rejection:	according to EN 60947-5-2	
Vibrations:	0.5 mm amplitude, 10 ... 55 Hz frequency, for every axis (EN60068-2-6)	
Shock resistance:	11 ms (30 G) 6 shock for every axis (EN60068-2-27)	
Housing material:	PBT	Nickel plated brass
Lens material:	PMMA	
Mechanical protection:	IP67 Metal versions type 1 enclosure	
Connections:	2 m cable \varnothing 4 mm / M12 - 4 pole connector	
Weight:	75 g. max. cable vers. 25 g. max. connector vers.	110 g. max. cable vers. 60 g. max. connector vers.

SETTING

The supplied sensor is set at the maximum sensitivity, allowing the detection of the minimum luminescence intensity. No other setting procedure is necessary, unless luminescent objects placed on luminescence backgrounds have to be detected.

EASY TOUCH™

The sensor uses the patent-covered EASY TOUCH™ technology that allows a rapid and safe self-setting of the product.

Two different setting possibilities are available:

- **EASY TOUCH™**; a long pressure of the SET pushbutton allows self-setting.
- **FINE DETECTION**; to be used only in particularly critical conditions, this setting procedure is used only when the EASY TOUCH™ is not sufficient.

Setting of S5N-PA/MA...U

To achieve a correct sensor functioning, the luminescence mark or object to be detected has to be placed at the right reading distance.

- **EASY TOUCH™ (standard detection in the LIGHT mode)**

The EASY TOUCH™ technology allows the functioning in the LIGHT mode (mark presents a higher luminescence respect to the background).

The mark to detect has to be placed correctly at the right reading distance within the sensor spot.

Press the SET pushbutton until the READY/ERROR LED turns OFF. Release the SET pushbutton and wait for the READY/ERROR LED to turn green.

The sensor is now ready to detect the pre-set luminescent mark or object (output LED turns ON when the NO output is closed).

Note: The automatic EASY TOUCH™ setting has to be performed without any objects inside the sensor reading range (or using a non-luminescent object) in order to bring the sensor back to the maximum sensitivity condition.

- **Fine detection (DARK or LIGHT mode)**

This mode offers an improved detection precision and also allows the detection of luminescent marks or objects placed on luminescent backgrounds.

The operating mode is selected automatically by the sensor: DARK operating mode (mark presents a lower luminescence respect to the background) or LIGHT operating mode (mark presents a higher luminescence respect to the background).

The mark to detect has to be placed correctly at the right reading distance within the sensor spot.

Press the SET pushbutton. The READY/ERROR LED turns OFF. Keep the SET pushbutton pressed until the READY/ERROR LED blinks green. Place the background under the sensor spot. Press the SET pushbutton again until the READY/ERROR LED turns OFF. The sensor is now ready to detect, with a very high precision, the pre-set luminescent mark (output LED turns ON, READY/ERROR LED turns green).

Datasensing S.r.l.

Strada S. Caterina 235 - 41122 Modena - Italy
Tel: +39 059 420411 - Fax: +39 059 253973 - www.datasensing.com

The warranty period for this product is 36 months. See General Terms and Conditions of Sales for further details.



For information about the disposal of Waste Electrical and Electronic Equipment (WEEE), please refer to the website at www.datasensing.com.

© 2007 - 2022 Datasensing S.r.l. • ALL RIGHTS RESERVED. • Without limiting the rights under copyright, no part of this documentation may be reproduced, stored in or introduced into a retrieval system, or transmitted in any form or by any means, or for any purpose, without the express written permission of Datasensing S.r.l. • Datasensing and the Datasensing logo are trademarks of Datasensing S.r.l. • Datalogic and the Datalogic logo are registered trademarks of Datalogic S.p.A. in many countries, including the U.S and the E.U.



S5N-PA/MA...U LUMINESZENZTASTER

BEDIENUNGSANLEITUNG

ANZEIGE-, UND BEDIENELEMENTE

AUSGANGS LED

Die gelbe LED signalisiert, Ausgang N.O. (normalerweise geöffnet) ist geschlossen.

READY/ERROR LED (zweifarbige)

Ständiges Leuchten in grün signalisiert Betriebsbereitschaft und normale Betriebsbedingungen.

Blinken abwechselnd rot und grün zeigt eine falsche Einstellung. Korrekte Einstellung siehe Beschreibung Einstellung in diese Bedienungsanleitung.

SET TASTE

Ein langer Testendruck aktiviert die Einstellprozedur.

INSTALLATION

S5N-PA ... U: Der Sensor ermöglicht aufgrund seiner M18x1 Gewindebauform und unter Verwendung von zwei mitgelieferten Muttern (SW 24 mm/max. Drehmoment 1.5 Nm) sowie einer speziellen Druckscheibe, die Montage durch eine einfache Bohrung mit Ø 18 mm. Zudem kann der Sensor auch mit zwei Schrauben (M3x22 oder länger) und Unterlegscheiben mittels Gehäusebohrungen befestigt werden. Wählen Sie stets eine Befestigungsmöglichkeit, mit der beste Einsicht und einfachster Zugriff von Anzeige- und Bedienelemente gewährleistet ist.

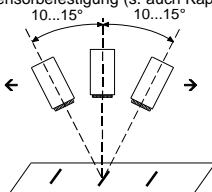
Sensorzubehör: Muttern mit SW 22mm/h=8mm (max. Drehm. 2 Nm) garantieren verbesserte Sensorbefestigung.

S5N-MA ... U: Der Sensor ermöglicht aufgrund seiner M18x1 Gewindebauform und unter Verwendung von zwei mitgelieferten Muttern (SW 24mm/max. Drehmoment 22 Nm) die Montage durch eine einfache Bohrung mit Ø 18 mm.

Eine Vielzahl an Haltewinkeln garantiert für beide Versionen (Metall und Kunststoff) verbesserte und einfache Sensorbefestigung (s. auch Kapitel Zubehör in Katalog od. Datenblatt).

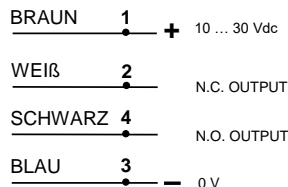
Angaben bzgl. Reich-/Tastweite beziehen sich ab Optikfläche.

Die Erfassung von lumineszierenden Marken auf reflektierenden Oberflächen wird verbessert durch Neigung des Sensors von 10° ... 15° gem. nebenstehender Abbildung.

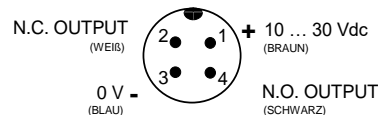


ANSCHLUSS

Der Anschluß entspricht der EN 60957-5-2.

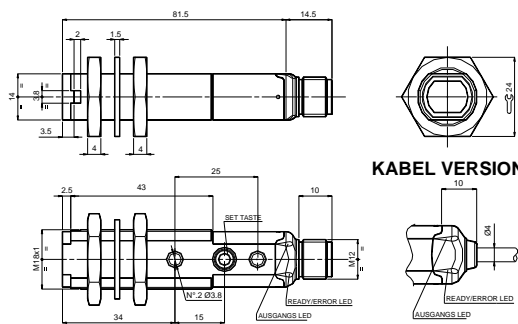


M12 STECKER

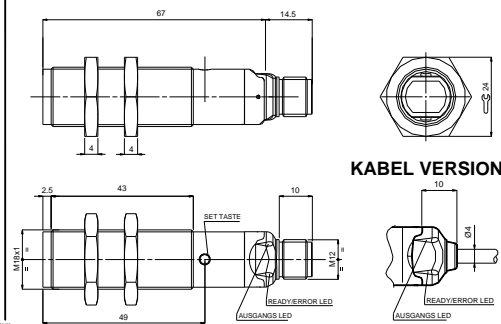


ABMESSUNGEN

S5N-PA VERSIONS



S5N-MA VERSIONS



TECHNISCHE DATEN

	S5N-PA KUNSTSTOFF VERSION	S5N-MA METALL VERSION
Betriebsspannung:	10 ... 30 Vdc (begrenzte Werte)	
Welligkeit:	2 Vpp max.	
Stromaufnahme (ohne Last):	25 mA max.	
Ausgänge:	N.O. und N.C.; PNP oder NPN (kurzschlußfest)	
Ausgangsstrom:	100 mA max.	
Sättigungsspannung:	2 V max.	
Ansprechzeit:	500 µs	
Schaltfrequenz:	1 KHz	
Anzeigen:	OUTPUT LED (gelb) / READY/ERROR LED (grün/rot)	
Empfindlichkeitseinstellung:	SET Taste	
Betriebsart:	Hell bei Ausgang NO / Dunkel bei Ausgang NC	
Datenspeicherung:	Nichtflüchtiger EEPROM Speicher	
Betriebstemperatur:	-10 ... 55°C	
Lagertemperatur:	-25 ... 70°C	
Dielektrische Durchschlagsfestigkeit:	500 Vca 1 min. zwischen elektronischen Teilen und Gehäuse	
Isolationswiderstand:	>20 MΩ 500 Vdc, zwischen elektronischen Teilen und Gehäuse	
Tastweite (typische Werte):	Arbeitsbereich 8 ... 20 mm, max. Signalstärke bei 10 mm	
Lichtfleck:	3 mm	
Sender, Wellenlänge:	UV LED, 370 nm	
Umgebungshelligkeit:	gem. EN 60947-5-2	
Vibration:	Amplitude 0.5 mm, Schaltfrequenz 10 ... 55 Hz, für allen Achsen (EN60068-2-6)	
Schockbeständigkeit:	11 ms (30 G) 6 Schocks für allen Achsen (EN60068-2-27)	
Gehäuse:	PBT	Messing vernickelt
Linsen:	PMMA	
Schutzart:	IP67 Metall-Versionen Gehäuseart 1	
Anschluß:	2 m Kabel Ø 4 mm oder M12 Stecker 4-polig	
Gewicht:	75 g max. Kabel Vers. / 25 g Stecker Vers.	110 g max. Kabel Vers. / 60 g Stecker Vers.

EINSTELLUNG

Der Sensor ist werkseitig auf maximale Empfindlichkeit voreingestellt und ermöglicht dadurch die Erfassung von Lumineszenz mit minimaler Intensität. Ein Änderung dieser Einstellung ist nicht notwendig, es sei denn, es sollen lumineszierende Objekte auf einem lumineszierenden Hintergrund erfaßt werden.

EASY TOUCH™

Der Sensor verfügt über die patentierte EASYTOUCH™ Teach-In-Einstellung. Dadurch ist stets schnelle, präzise und automatische Einstellung der Schaltschwelle garantiert.

Zwei unterschiedliche Einstellungen sind möglich:

- EASYTOUCH™; ein langer Tastendruck der SET Taste aktiviert die Einstellprozedur.
- Feineinstellung; nur anwenden, wenn die EASYTOUCH™ Teach-In-Einstellung nicht ausreichend sein sollte, oder wenn kritische Konstellationen bestehen.

Einstellung S5N-PA/MA ... U

Um eine korrekte Einstellung zu erreichen, muß während der Teach-In-Einstellung die lumineszierende Marke oder das zu erfassende Objekt innerhalb des vorgeschriebenen Arbeitsbereiches platziert werden.

EASYTOUCH™ (Standard Einstellung mit Schaltungsart Hell)

Die EASYtouch™ Technologie erlaubt die Funktion der Hellschaltung (Lumineszenzgrad der Marke ist größer als der Hintergrund).

Die zu erfassende Marke innerhalb des vorgeschriebenen Arbeitsbereiches und des Lichtfleckes platzieren.

SET Taste solange drücken bis READY/ERROR LED erlischt. SET Taste loslassen und warten bis die READY/ERROR LED grün leuchtet. Der Sensor ist nun Betriebsbereit und detektiert alle lumineszierende Marken oder Objekte dieses erlernten Arbeitsbereiches (OUTPUT LED leuchtet wenn NO Ausgang geschlossen ist). Hinweis: Um wieder zur werkseitigen Einstellung zu gelangen, muß die Teach-In-Einstellung wiederholt werden, ohne daß sich ein lumineszierendes Objekt innerhalb des Arbeitsbereiches befindet.

Feineinstellung (Schaltungsart Hell oder Dunkel)

Diese Einstellprozedur bietet eine höhere Präzision und ermöglicht somit die Erfassung von lumineszierenden Marken oder Objekten auf lumineszierenden Hintergründen.

Die Schaltungsart wird durch den Sensor automatisch vorgenommen: Dunkel (Lumineszenzgrad der Marke ist geringer als der Hintergrund) oder Hell (Lumineszenzgrad der Marke ist größer als der Hintergrund).

Die zu erfassende Marke innerhalb des vorgeschriebenen Arbeitsbereiches und des Lichtfleckes platzieren.

SET Taste solange drücken bis READY/ERROR LED erlischt. SET Taste weiter gedrückt halten bis die READY/ERROR LED grün blinkt. SET Taste loslassen und Hintergrund im Lichtfleck platzieren. SET Taste erneut drücken bis READY/ERROR LED erlischt. Der Sensor ist nun betriebsbereit und detektiert nun mit sehr hoher Präzision die erlernte Marke (OUTPUT LED leuchtet; READY/ERROR LED leuchtet grün).

Datasensing S.r.l.

Strada S. Caterina 235 - 41122 Modena - Italy
Tel: +39 059 420411 - Fax: +39 059 253973 - www.datasensing.com

Die Gewährleistungsfrist für dieses Produkt beträgt 36 Monate. Für weitere Informationen siehe allgemeine Verkaufsbedingungen unter www.datasensing.com.



Informationen zur Entsorgung von Elektro- und Elektronik-Altgeräten (WEEE) erhalten Sie auf der Webseite www.datasensing.com.

© 2007 - 2022 Datasensing S.r.l. • ALLE RECHTE VORBEHALTEN. • Ohne die im Urheberrecht festgelegten Rechte einzuschränken, darf kein Teil dieses Dokuments ohne die ausdrückliche schriftliche Erlaubnis von Datasensing S.r.l., in einem Datenabfragesystem gespeichert oder eingeführt oder in irgendeiner Form, mittels irgendwelcher Methode oder für irgendwelchen Zweck übermittelt werden. • Datasensing und das Logo von Datasensing sind Handelsmarken von Datasensing S.r.l. • Datalogic und das Logo von Datalogic sind eingetragene Handelsmarken von Datalogic S.p.A. in vielen Ländern, einschließlich den USA und der EU.



S5N-PA/MA...U

Captur de luminescence

MANUEL D'INSTRUCTIONS

CONTRÔLES

LED DE SORTIE

La LED jaune allumée indique l'état de la sortie NO fermée.

LED READY/ERROR (bi-couleurs)

La led bicolor allumée en vert permanent indique un état opérationnel normal (condition de stabilité).

La led bicolor que clignote alternativement verte et rouge indique un apprentissage pas correct.

Voir le paragraphe "REGLAGES" pour les indications de procédure de réglage.

TOUCHE SET

La pression de ce bouton active la procédure de réglage.

INSTALLATION

S5N-PA...U: L'installation du capteur peut être effectuée grâce au filetage M18x1 du corps sur un trou débouchant (∅ 18mm) à l'aide de la rondelle appropriée et des deux écrous CH.24 (couple maximum de serrage 1.5Nm) fournis ou bien, grâce aux deux trous traversants du corps, au moyen de deux vis (M3x22 ou d'une longueur supérieure) dotées des rondelles de serrage.

Parmi les différentes combinaisons possibles choisir celle qui offre la meilleure visibilité des LED de signalisation et l'accès au touche.

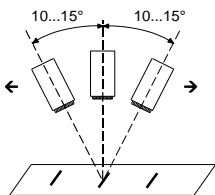
Des écrous CH.22; h=8mm, (couple maxi de serrage 2Nm) sont disponibles en vue d'une plus grande force de serrage.

S5N-MA...U: L'installation du capteur peut être effectuée grâce au filetage M18x1 du corps sur un trou débouchant (∅ 18mm) à l'aide de la rondelle appropriée et des deux écrous CH.24 (couple maximum de serrage 1.5Nm) fournis ou bien.

Des écrous ainsi que de nombreuses équerres orientables, en vue de faciliter le positionnement du capteur (voir accessoires au catalogue) sont disponibles soit pour le boîtier plastique que pour le boîtier métallique.

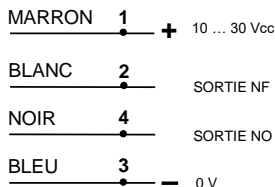
La distance opérationnelle est mesurée à partir de la surface frontale de la lentille du capteur.

Pour la détection des repères lumineux sur objets réfléchissants, est nécessaire fixer le capteur avec une inclinaison de 10°...15° par rapport à l'orthogonale de la surface de détection.

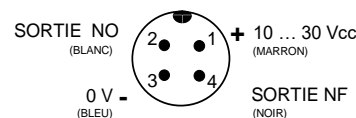


CONNEXIONS

Les connexions sont configurées en conformité avec la norme EN 60947-5-2.

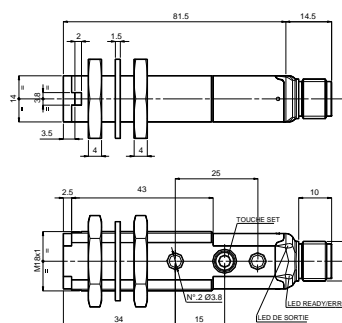


CONNECTEUR M12

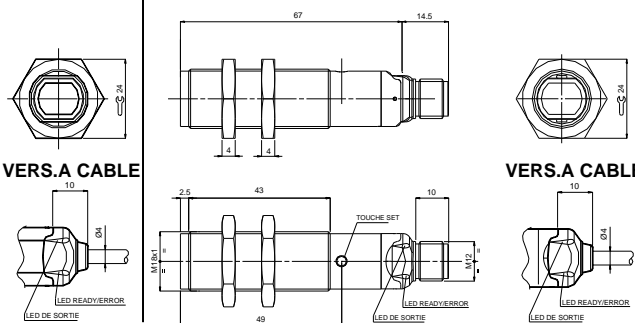


DIMENSIONS

VERSION S5N-PA



VERSION S5N-MA



DONNEES TECHNIQUES

	VERSION PLASTIQUE S5N-PA	VERSION METALLIQUE S5N-MA
Alimentation:	10 ... 30 Vcc valeurs limites	
Ondulation:	2 Vpp max.	
Consommation (hors courant de sortie):	25 mA max.	
Sortie:	NO et NF; PNP ou NPN (protection contre le court-circuit)	
Courant de sortie:	100 mA max.	
Tension de saturation en sortie:	2 V max.	
Temps de réponse:	500 µs	
Fréquence de commutation:	1 kHz	
Indicateurs:	LED DE SORTIE (JAUNE) / LED READY/ERROR (VERTE/ROUGE)	
Ajustement:	touche SET	
Mode opérationnel:	clair sur NO / sombre sur NF	
Mémoire:	mémoire EEPROM non volatile	
Température de fonctionnement:	-10 ... 55 °C	
Température de stockage:	-20 ... 70 °C	
Rigidité diélectrique:	500 Vca / 1 min. entre composants électroniques et boîtier	
Résistance d'isolement:	>20 MΩ / 500 Vcc, entre composants électroniques et boîtier	
Distance de détection (valeurs typiques):	range 8...20 mm, maximum signal reçu à 10mm	
Dimension du spot:	3 mm	
Type d'émission:	LED UV (370 nm)	
Réjection à la lumière ambiante:	EN 60947-5-2	
Vibrations:	0.5 mm amplitude, 10 ... 55Hz fréquence, pour chaque axes (EN60068-2-6)	
Résistance aux chocs:	11 ms (30 G) 6 chocs pour chaque axes (EN60068-2-27)	
Boîtier:	PBT	laiton au nickelé
Lentilles:	PMMA	
Classe de protection:	IP67 Boîtier type 1, versions en métal	
Connexions:	2 m câble ∅ 4 mm /connecteur M12 4-pôles	
Poids:	75 g. max versions câble / 25 g. max versions connecteur	110 g. max versions câble / 60 g. max versions connecteur

REGLAGES

Le capteur est livré déjà programmé au maximum niveau de sensibilité que permet de détecter le minimum niveau de luminescence. Donc aucun réglage est nécessaire si l'on doit pas détecter des objets luminescents sur un fond lui aussi luminescent.

EASY TOUCH™

Le détecteur utilise la technologie brevetée du mode d'apprentissage *EASY TOUCH™*. Il permet un paramétrage rapide et sûr du produit.

Deux modes de réglages sont possibles:

- *EASY TOUCH™*, en appuyant sur la touche SET de manière prolongée, on obtient une acquisition standard.
- *ACQUISITION FINE*, à utiliser uniquement dans des conditions particulières lorsque le mode *EASY TOUCH™* s'est avéré insuffisant.

Réglage S5N-PA/MA...U

Pour un réglage correct du détecteur, le repère ou l'objet luminescent doit être positionné à une distance correcte de détection pendant l'apprentissage.

- *EASY TOUCH™ (acquisition standard mode Clair)*

La technologie *EASY TOUCH™* permet le fonctionnement prédéfini en mode Clair, pour la détection de luminescence. Positionner la cible dans le champs de détection.

Appuyer sur la touche SET jusqu'à l'extinction de la LED verte READY/ERROR.

Relâcher la touche SET et la LED verte READY/ERROR s'allume de nouveau.

le détecteur peut à présent discerner la tache ou l'objet luminescent. (LED orange de sortie allumée).

N.B.: Pour le réglage de la sensibilité maximale du détecteur, il faut utiliser le mode d'apprentissage *EASY TOUCH™* en l'absence de repère ou objet luminescent.

- *Acquisition fine (mode Sombre ou Clair)*

Dans ce cas, on obtient une précision de détection maximale tout en détectant des repères ou objets luminescents sur fond également luminescent. Le mode Sombre (luminescence de l'objet inférieur au fond) ou Clair (luminescence de l'objet supérieur à son fond) est sélectionné automatiquement par le détecteur.

Positionner la cible à détecter dans le champs de détection.

Appuyer sur la touche SET jusqu'à l'extinction de la LED verte READY/ERROR et la maintenir appuyée jusqu'à ce que la LED verte READY/ERROR clignote.

Puis positionner le fond.

Appuyer à nouveau sur la touche SET jusqu'à ce que la LED verte READY/ERROR s'allume de nouveau.

Le capteur peut alors détecter avec précision la cible acquise auparavant (LED orange de sortie allumée)

Le détecteur est livré pré-réglé à une sensibilité maximale qui permet la détection de la moindre luminescence. Aucun réglage supplémentaire est nécessaire sauf pour la détection d'objets luminescents sur fond luminescent.

Datasensing S.r.l.

Strada S. Caterina 235 - 41122 Modena - Italy
Tel. +39 059 420411 - Fax: +39 059 253973 - www.datasensing.com

La période de garantie pour ce produit est de 36 mois. Voir les Conditions Générales de Vente sur www.datasensing.com pour plus de détails.



Pour toute information relative à l'élimination des déchets électroniques (WEEE), veuillez consulter le site internet www.datasensing.com.

© 2007 - 2022 Datasensing S.r.l. • TOUS DROITS RÉSERVÉS. • Aucune partie de cette documentation ne peut être reproduite, stockée ou introduite dans un système de recherche, ni transmise sous quelque forme ou par quelque moyen que ce soit, ni à quelque fin que ce soit, sans autorisation écrite expresse de Datasensing S.r.l. • Datasensing et le logo Datasensing sont des marques de commerce de Datasensing S.r.l. • Datalogic et le logo Datalogic sont des marques de commerce de Datalogic S.p.A. déposées dans de nombreux pays, y compris les États Unis et l'Union Européenne.



S5N-PA/MA...U

Sensore di luminescenza

MANUALE ISTRUZIONI

CONTROLLI

LED DI USCITA

Il LED giallo acceso indica lo stato dell'uscita N.A. (normalmente aperto) chiuso.

LED READY/ERROR (bicolore)

Il LED bicolore acceso in verde permanente indica una condizione operativa normale e quindi che il sensore è pronto ad operare correttamente (condizione di stabilità).

Il LED lampeggiante alternativamente verde e rosso indica una errata acquisizione.

Si veda il paragrafo "REGOLAZIONI" per le indicazioni valide durante la fase di acquisizione o impostazione.

TASTO SET

La pressione prolungata del tasto attiva la procedura di impostazione in autoapprendimento.

INSTALLAZIONE

S5N-PA...U: L'installazione del sensore può essere effettuata grazie alla filettatura M18x1 del corpo su foro passante (\varnothing 18 mm) utilizzando l'apposita rondella ed i due dadi CH.24 (coppia max. di serraggio 1.5 Nm) in dotazione oppure, grazie ai due fori passanti del corpo, tramite due viti (M3x22 o di maggiore lunghezza) con rondelle di serraggio.

Tra le varie combinazioni possibili scegliere quella che offre la maggiore visibilità dei LED di segnalazione e l'accesso al tasto.

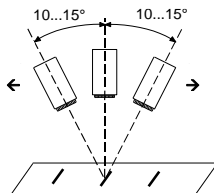
Sono disponibili dadi CH.22, h=8 mm, (coppia max. di serraggio 2 Nm) per una maggiore forza di serraggio.

S5N-MA...U: L'installazione del sensore può essere effettuata grazie alla filettatura M18x1 del corpo su foro passante (\varnothing 18 mm) utilizzando i due dadi CH.24 (coppia max. di serraggio 22 Nm) in dotazione.

Sia per la versione plastica che metallica sono disponibili numerose staffe orientabili per facilitare il posizionamento del sensore (vedi accessori a catalogo).

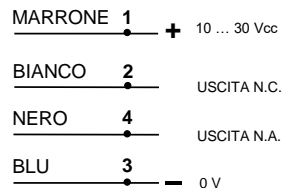
La distanza operativa è misurata a partire dalla superficie frontale del sensore.

Per la rilevazione di tacche luminescenti su materiali riflettenti occorre fissare il sensore in modo che la direzione di lettura sia inclinata di 10°...15° rispetto alla ortogonale della superficie da rilevarsi.

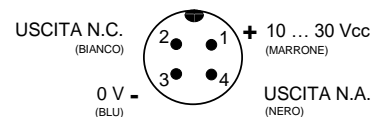


CONNESSIONI

Le connessioni sono configurate in conformità con la norma EN 60947-5-2.

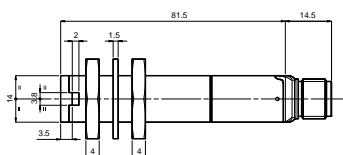


CONNETTORE M12

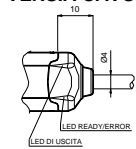


DIMENSIONI D'INGOMBRO

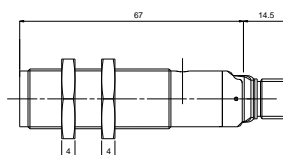
VERSIONI S5N-PA



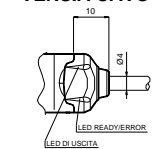
VERS.A CAVO



VERSIONI S5N-MA



VERS.A CAVO



DATI TECNICI

	VERSIONI PLASTICHE S5N-PA	VERSIONI METALLICHE S5N-MA
Tensione di alimentazione:	10 ... 30 Vcc valori limite	
Tensione di ripple:	2 Vpp max.	
Absorbimento (esclusa corrente di uscita):	25 mA max.	
Uscite:	N.A. e N.C.; PNP o NPN (protezione contro il cortocircuito)	
Corrente di uscita:	100 mA max.	
Tensione di saturazione dell'uscita:	2 V max.	
Tempo di risposta:	500 µs	
Frequenza di commutazione:	1 kHz	
Indicatori:	LED DI USCITA (GIALLO) / LED READY/ERROR (VERDE/ROSSO)	
Impostazione:	tasto SET	
Modo operativo:	modo LUCE su uscita N.A. / modo BUIO su uscita N.C.	
Ritenzione dati:	memoria non volatile EEPROM	
Temperatura di funzionamento:	-10 ... 55 °C	
Temperatura di immagazzinamento:	-20 ... 70 °C	
Rigidità dielettrica:	500 Vca 1 min tra parti elettroniche e contenitore	
Resistenza d'isolamento	>20 MΩ 500 Vcc tra parti elettroniche e contenitore	
Distanza operativa (valori tipici):	range 8...20 mm, massimo segnale a 10 mm	
Dimensione minima dello spot:	3 mm	
Tipo di emissione:	LED UV (370 nm)	
Reiezione alla luce ambiente:	come prescritto da EN 60947-5-2	
Vibrazioni:	ampiezza 0,5 mm, frequenza 10 ... 55 Hz, per ogni asse (EN60068-2-6)	
Resistenza agli urti:	11 ms (30 G) 6 shock per ogni asse (EN60068-2-27)	
Materiale contenitore:	PBT	Ottone nichelato
Materiale lenti:	PMMA	
Protezione meccanica:	IP67 Contenitore tipo 1, versioni metalliche	
Collegamenti:	cavo di lunghezza 2 m \varnothing 4 mm / connettore M12 a 4 poli	
Peso:	75 g. max. vers. a cavo 25 g. max. vers. a conn.	110 g. max. vers. a cavo 60 g. max. vers. a conn.

REGOLAZIONI

Il sensore è fornito già impostato alla massima sensibilità che consente di rilevare il minimo grado di luminescenza. Non è pertanto necessaria alcuna regolazione se non si devono rilevare oggetti luminescenti posti su sfondo anch'esso luminescente.

EASY TOUCH™

Il sensore utilizza la tecnologia brevettata EASY TOUCH™ che permette una rapida e sicura impostazione del prodotto in autoapprendimento. Sono previste due diverse possibilità d'impostazione:

- **EASY TOUCH™**, con una sola pressione prolungata del tasto SET si ottiene la regolazione in autoapprendimento.
- **ACQUISIZIONE FINE**, da utilizzarsi solamente in condizioni particolarmente critiche. Si accede a questa modalità operativa solamente qualora l'EASY TOUCH™ non sia risultato sufficiente.

Impostazione S5N-PA/MA...U

Per settare correttamente il sensore, durante l'autoapprendimento occorre porre alla giusta distanza di lettura la tacca o l'oggetto luminescente da rilevarsi.

- EASY TOUCH™ (acquisizione standard modalità LUCE)

La tecnologia EASY TOUCH™ permette il funzionamento predefinito in LUCE, cioè rilevazione di tacca luminescente.

Posizionare correttamente alla distanza operativa la tacca da rilevarsi sullo spot del sensore.

Premere il tasto SET fino allo spegnimento del LED READY/ERROR. Rilasciare il tasto SET ed attendere l'accensione in verde del LED READY/ERROR.

Il sensore è ora pronto a riconoscere la tacca o l'oggetto luminescente acquisito (accensione del LED di uscita, uscita NA chiusa).

N.B.: Per impostare il sensore alle condizioni di massima sensibilità, è sufficiente effettuare l'impostazione automatica EASY TOUCH™ sul vuoto oppure su un oggetto non luminescente.

- Acquisizione fine (modalità BUIO o LUCE)

In questa modalità, si ottiene una maggiore precisione di rilevazione ed è inoltre possibile rilevare tacche od oggetti luminescenti posti su sfondo anch'esso luminescente. La modalità operativa BUIO (tacca meno luminescente dello sfondo) o LUCE (tacca più luminescente dello sfondo) è selezionata automaticamente dal sensore.

Posizionare correttamente alla distanza operativa la tacca da rilevarsi sullo spot del sensore.

Premere il tasto SET e mantenerlo premuto durante lo spegnimento del LED READY/ERROR fino al lampeggio in verde dello stesso.

Posizionare ora sotto lo spot del sensore lo sfondo.

Premere per la seconda volta il tasto SET fino allo spegnimento del led READY/ERROR.

Il sensore è ora pronto a rilevare con grande precisione la tacca luminescente precedentemente acquisita (accensione del LED di uscita ed accensione in verde del LED READY/ERROR).

Il LED di uscita è acceso con uscita NA chiusa, sulla tacca luminescente rilevata.

Datasensing S.r.l.

Strada S. Caterina 235 - 41122 Modena - Italy
Tel: +39 059 420411 - Fax: +39 059 253973 - www.datasensing.com

Il periodo di garanzia per questo prodotto è di 36 mesi. Per maggiori dettagli vedere Condizioni Generali di Vendita su www.datasensing.com.



Per informazioni sullo smaltimento delle apparecchiature elettriche ed elettroniche (WEEE) consultare il sito Web www.datasensing.com.

© 2007 - 2022 Datasensing S.r.l. • TUTTI I DIRITTI RISERVATI. • Senza con ciò limitare i diritti coperti dal copyright, nessuna parte della presente documentazione può essere riprodotta, memorizzata o introdotta in un sistema di recupero o trasmessa in qualsiasi forma o con qualsiasi mezzo, o per qualsiasi scopo, senza l'espreso consenso scritto di Datasensing S.r.l. • Datasensing e il logo Datasensing sono marchi di Datasensing S.r.l. • Datalogic e il logo Datalogic sono marchi registrati di Datalogic S.p.A. depositati in diversi paesi, tra cui U.S.A. e U.E.



S5N-PA/MA...U

发光传感器

说明手册

控制

输出 LED

黄色 LED 亮起表示 N.O. (常开) 输出状态为已关闭。

就绪/错误 LED (双色)

当双色 LED 持续亮起绿色时, 传感器正在正常状态下运行, 并且准备好正常工作 (稳定状态)。

LED 闪烁红色和绿色表示传感器设置错误。

请参阅“设置”段落了解正确的设置步骤。

SET 按钮

长按按钮可激活自设置步骤。

安装

S5N-PA...U: 使用专用垫圈和封闭式 24 mm 螺母 (最大拧紧扭矩 1.5 Nm), 可以通过 M18x1 螺纹径经 \varnothing 18 mm 孔将传感器固定。或者, 可以使用两个螺钉 (M3x22 或更长) 和螺母通过外壳的两个孔安装传感器。

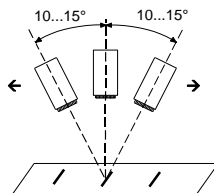
在各种可能的解决方案中, 我们建议选择能够提供信号 LED 的最佳可见性和最方便使用 SET 按钮的组合。

22 mm 螺母、h=8 mm (2 Nm 最大拧紧扭矩) 可用于保证更高的扭矩。

S5N-MA...U: 使用专用垫圈和两个封闭式 CH.24 螺母 (最大拧紧扭矩 22 Nm), 可以通过 M18x1 螺纹径经 \varnothing 18 mm 孔将传感器固定。

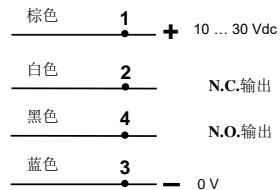
对于塑料版本和金属版本, 各种可定向固定支架可用于简化传感器定位 (请参阅总目录中列出的附件)。

从传感器镜头的前表面开始测量工作距离。要检测反射表面上的发光标记, 请相对于要检测表面的正交线将传感器轴放置在 $10^\circ \dots 15^\circ$ 处。

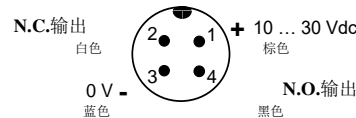


连接

连接符合 EN 60947-5-2 标准。

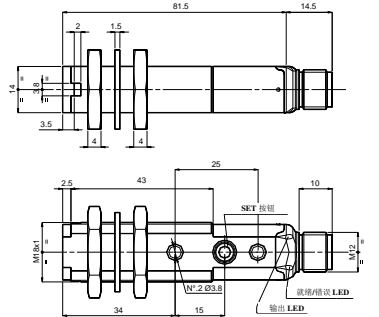


M12 连接器

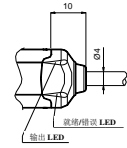


尺寸

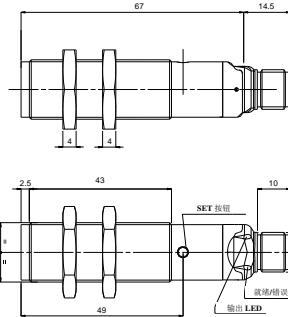
S5N-PA 版本



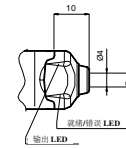
电缆版本



S5N-MA 版本



电缆版本



技术数据

	S5N-PA 塑料版本	S5N-MA 金属版本
电源:	10 ... 30 Vdc (极限值)	
纹波:	最大 2 Vpp	
电流消耗 (不包括输出电流):	最大 25 mA	
输出:	N.O. 和 N.C.: PNP 或 NPN (短路保护)	
输出电流:	最大 100 mA	
输出饱和电压:	最大 2 V	
响应时间:	500 μ s	
开关频率:	1 kHz	
指示灯:	输出 LED (黄色) /就绪/错误 LED (绿色/红色)	
设置:	SET 按钮	
工作模式:	N.O. 输出时为 LIGHT 模式/N.C. 输出时为 DARK 模式	
数据保留:	非易失性 EEPROM 存储器	
工作温度:	-10 ... 55 $^\circ$ C	
储存温度:	-20 ... 70 $^\circ$ C	
绝缘强度:	500 Vac 1 min., 电子设备与外壳之间	
绝缘电阻:	>20 M Ω 500 Vdc, 电子设备与外壳之间	
工作距离 (典型值):	8...20mm 范围, 10 mm 时信号最大	
最小光斑尺寸:	3 mm	
发射类型:	紫外 LED (370 nm)	
环境光抑制:	符合 EN 60947-5-2	
振动:	每个轴 0.5 mm 振幅, 10 ... 55 Hz 频率 (EN60068-2-6)	
抗冲击性:	每个轴 11 ms (30 G) 6 次冲击 (EN60068-2-27)	
外壳材料:	PBT	镀镍黄铜
镜头材料:	PMMA	
机械保护:	IP67 金属版本 1 型外壳	
连接:	2 m 电缆 \varnothing 4 mm/M12 - 4 针连接器	
重量:	电缆版本最大 75 g. 连接器版本最大 25 g.	电缆版本最大 110 g. 连接器版本最大 60 g.

设置

附带的传感器已设置为最大灵敏度, 可以进行最小发光强度的检测。除非必须检测放置在发光背景上的发光物体, 否则无需其他设置步骤。

EASY TOUCH™

传感器使用获得专利的 EASY TOUCH™ 技术, 可对产品进行快速安全的自设置。

提供两种不同的设置可能性:

- EASY TOUCH™: 长按 SET 按钮可进行自设置。
- 精细检测: 仅在特别关键的情况下使用; 此设置步骤仅在 EASY TOUCH™ 不充分时使用。

S5N-PA/MA...U 设置

为实现正确的传感器功能, 必须将要检测的发光标记或物体放置在正确的读取距离处。

EASY TOUCH™ (LIGHT 模式下的标准检测)

EASY TOUCH™ 技术可在 LIGHT 模式下工作 (标记表示比背景相对更高的发光度)。

必须将要检测的标记正确放置在传感器光斑内正确的读取距离处。

按下 SET 按钮, 直到就绪/错误 LED 熄灭。

松开 SET 按钮, 等待就绪/错误 LED 变为绿色。

传感器现在准备好检测预设的发光标记或物体 (当 NO 输出关闭时, 输出 LED 亮起)。

注意: 为使传感器回到最大灵敏度条件, 必须在传感器读取范围内无任何物体 (或使用非发光物体) 的情况下进行自动 EASY TOUCH™ 设置。

精细检测 (DARK 或 LIGHT 模式)

此模式提供更高的检测精度, 并且可以检测发光标记或放置在发光背景上的物体。

传感器自动选择工作模式:

DARK 工作模式 (标记表示比背景相对更低的发光度) 或 LIGHT 工作模式 (标记表示比背景相对更高的发光度)。

必须将要检测的标记正确放置在传感器光斑内正确的读取距离处。

按下 SET 按钮。就绪/错误 LED 熄灭。

按住 SET 按钮, 直到就绪/错误 LED 闪烁绿色。将背景放置在传感器光斑下方。

再次按下 SET 按钮, 直到就绪/错误 LED 熄灭。传感器现在准备好以非常高的精度检测预设的发光标记 (输出 LED 亮起, 就绪/错误 LED 变为绿色)。

Datasensing S.r.l.

Strada S. Caterina 235 - 41122 Modena - Italy

电话: +39 059 420411 - 传真: +39 059 253973 - www.datasensing.com

本产品的保修期为 36 个月。有关详细信息, 请参阅“一般销售条款和条件”。



有关处置报废电子电气设备 (WEEE) 的信息, 请参阅网站 www.datasensing.com。

© 2007 - 2022 Datasensing S.r.l. ◆ 保留所有权利。◆ 在不限版权所有, 或未经 Datasensing S.r.l. 的书面许可的情况下, 不得对此文档的任何一部分进行复制、存储或将其引入检索系统, 不得以任何形式、通过任何方法对此文档进行传播, 不得将此文档用于任何目的。◆ Datasensing 和 Datasensing 徽标是 Datasensing S.r.l. 的商标。◆ Datalogic 和 Datalogic 标志是 Datalogic S.p.A. 在美国和欧盟等诸多国家或地区的注册商标。